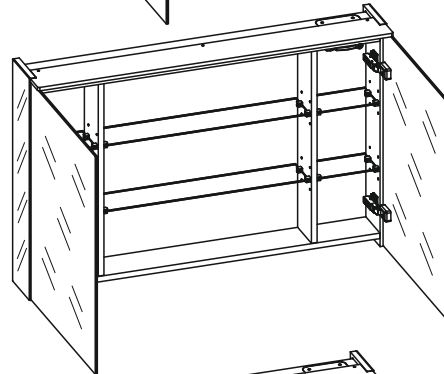
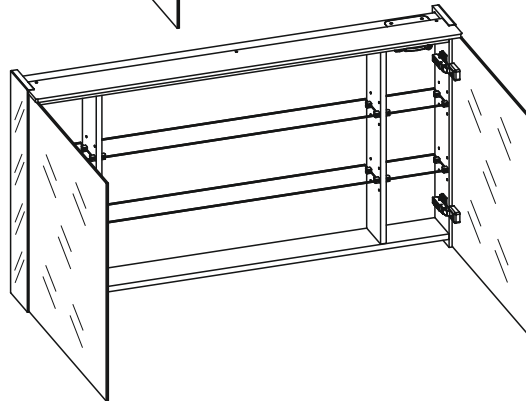


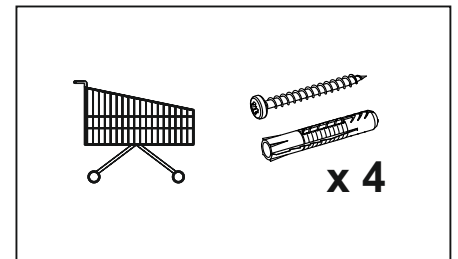
**80 2D**

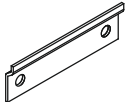
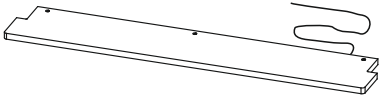
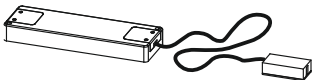
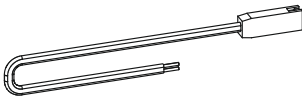



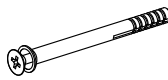


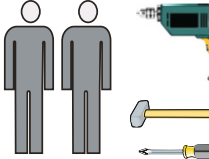


**100 2D**

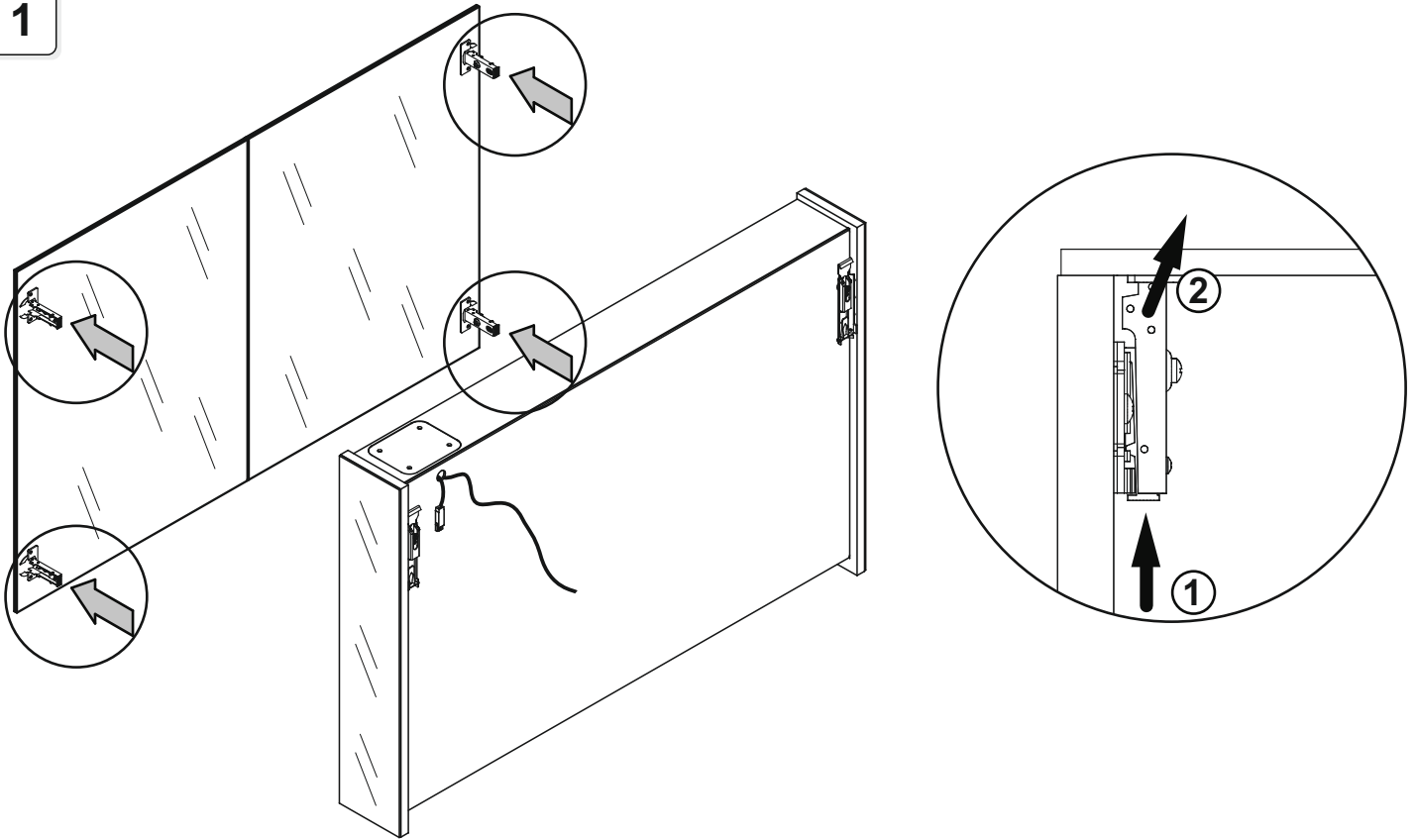


**120 2D**

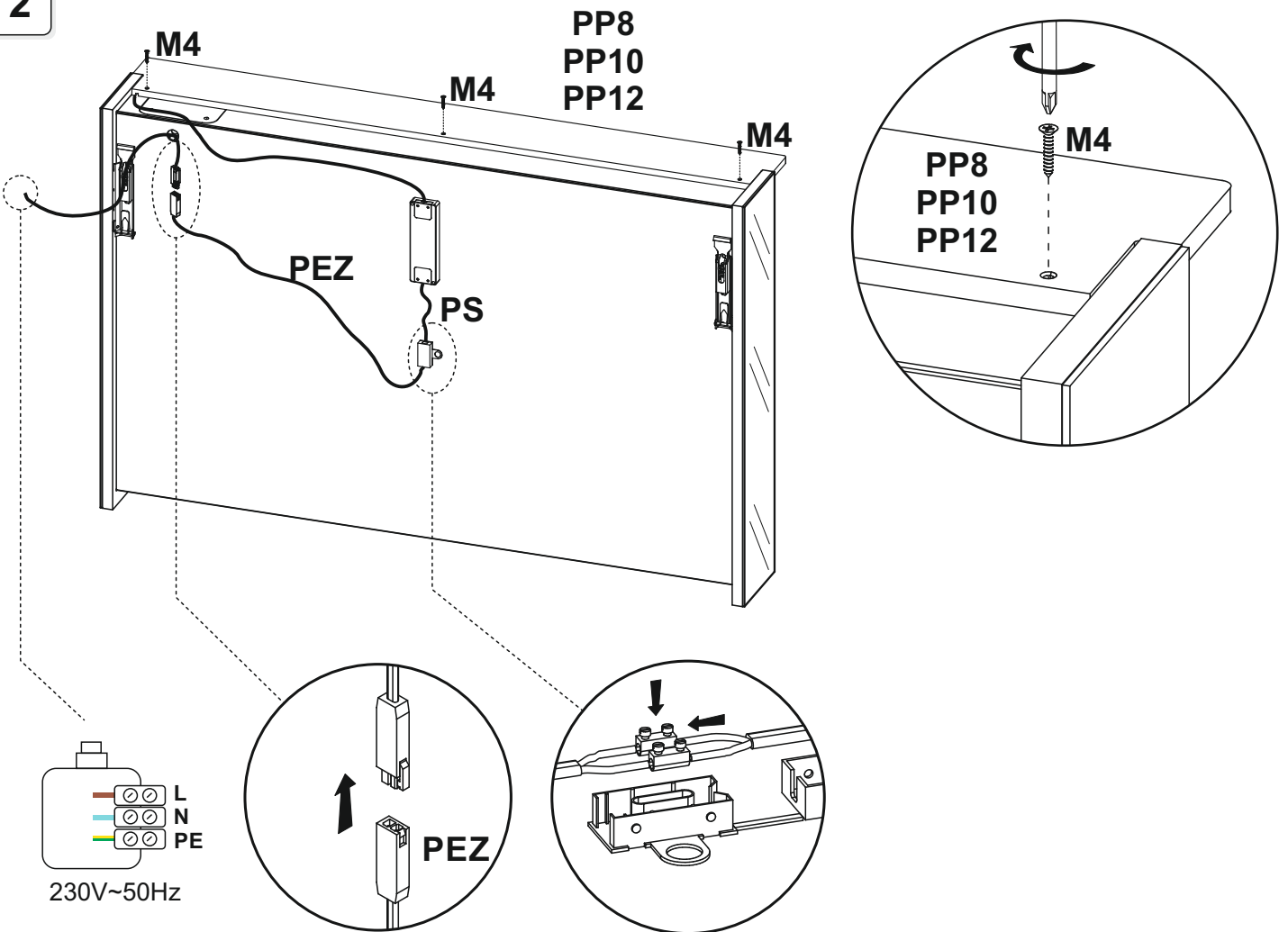


<p><b>P11</b></p>  <p>x 2</p>	<p><b>PP8 / PP10 / PP12</b></p>  <p>x 1</p>	<p><b>PS</b></p>  <p>x 1</p>	<p><b>PEZ</b></p>  <p>x 1</p>		
<p><b>D4</b></p>  <p>x 16 / x 24</p>	<p><b>M4</b></p>  <p>US3,5x20</p> <p>x 3</p>	<p><b>P0</b></p>  <p>ø 5</p> <p>x 32 / x 48</p>	<p><b>G71</b></p>  <p>x 1</p>	<p><b>G72</b></p>  <p>x 1</p>	<p><b>P2</b></p>  <p>ø 18</p> <p>x 2</p> 

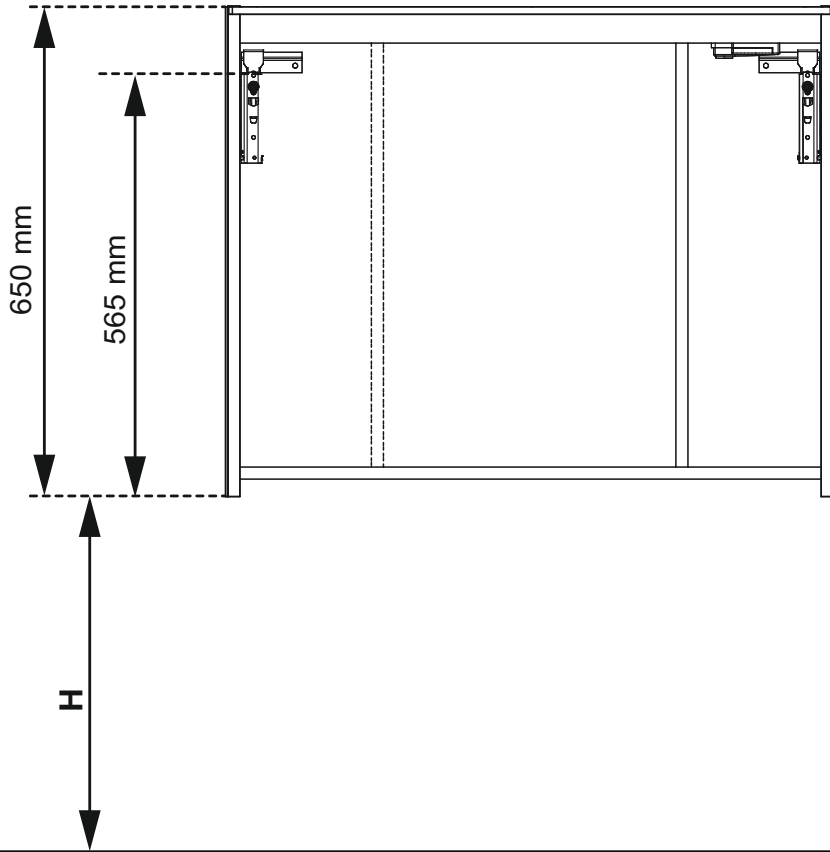
1



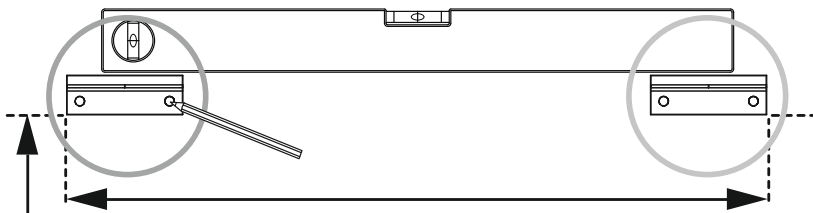
2



3

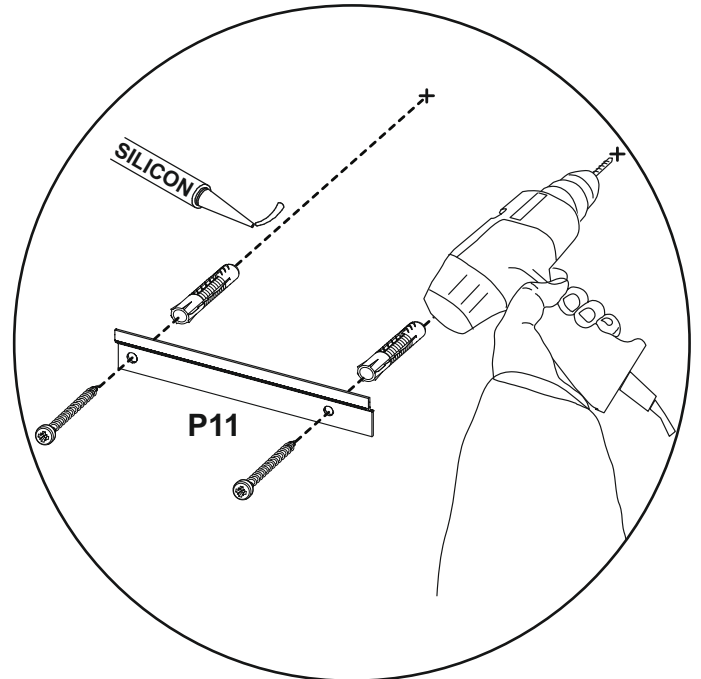
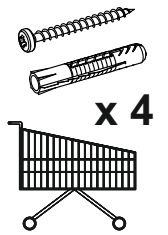
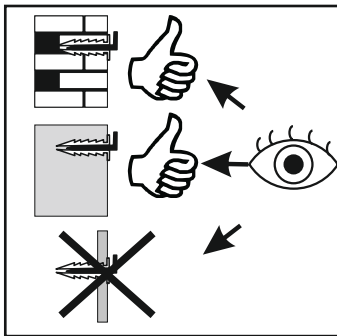


4

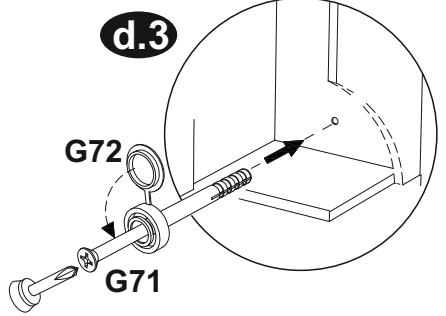
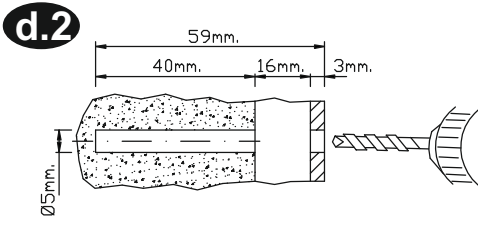
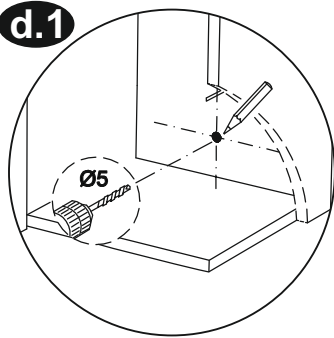
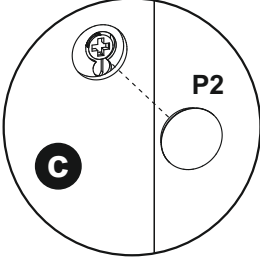
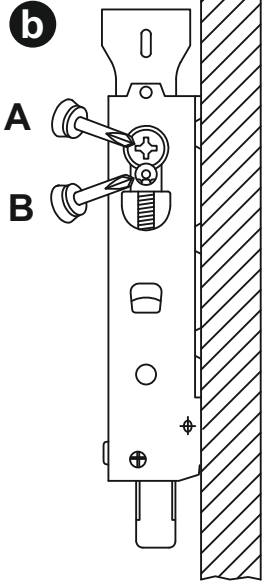
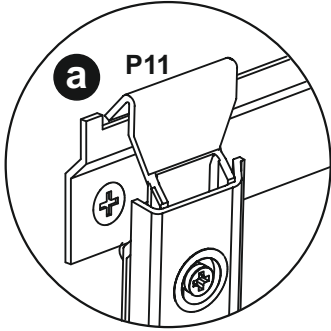
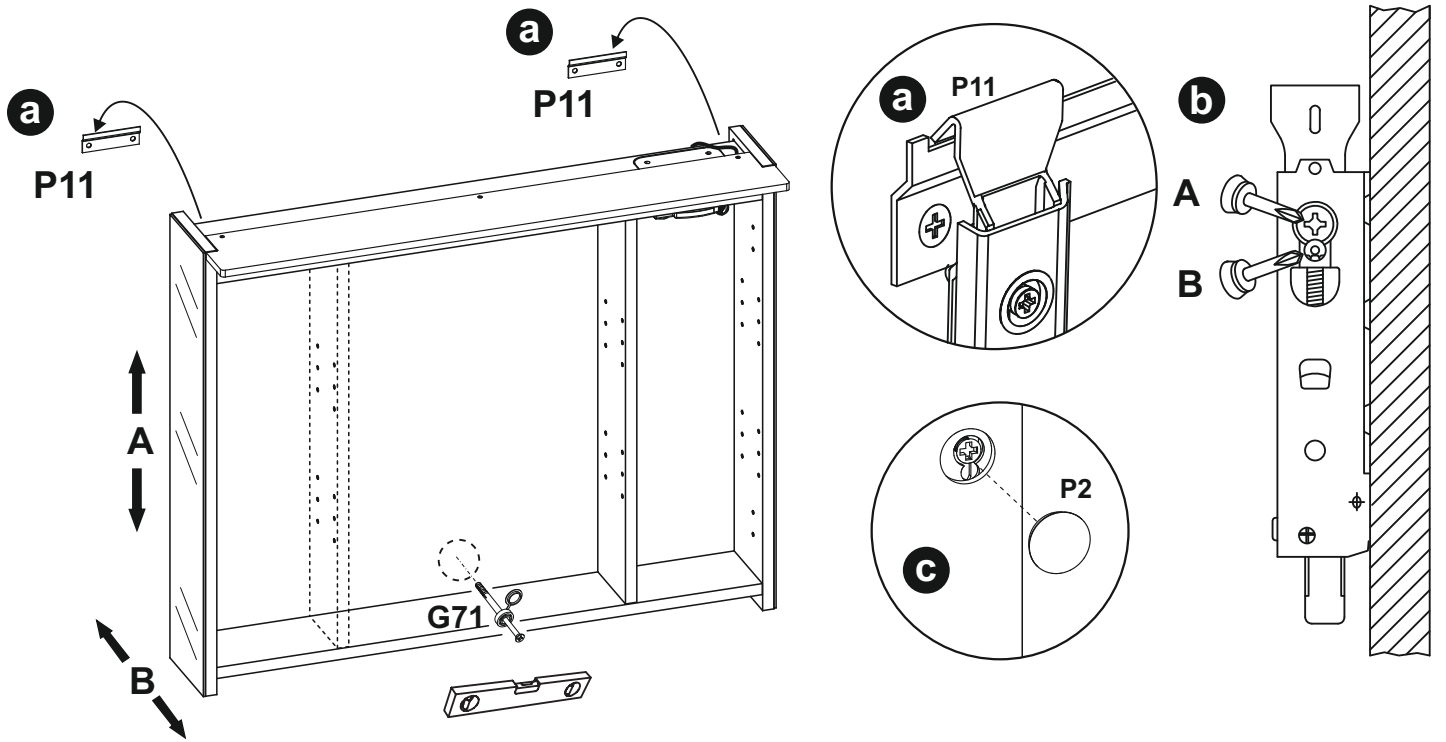


80 2D - 765 mm  
100 2D - 1065 mm  
120 2D - 1165 mm

H + 565 mm

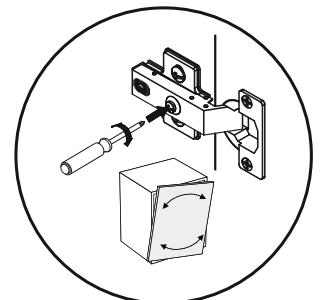
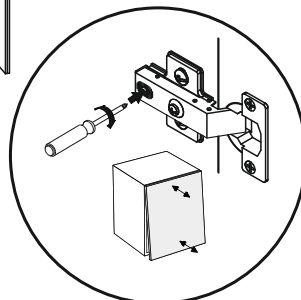
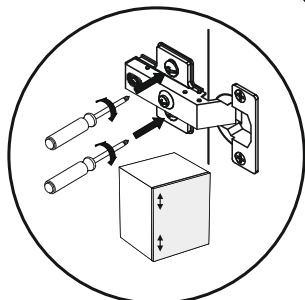
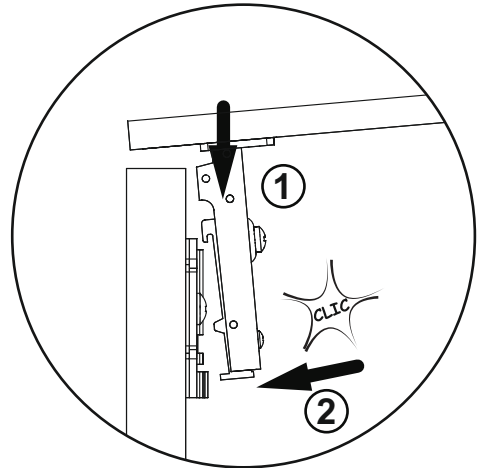
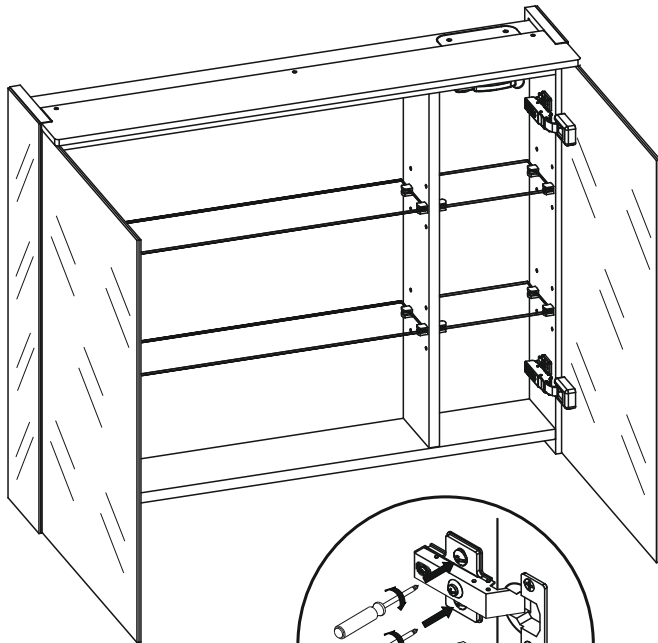
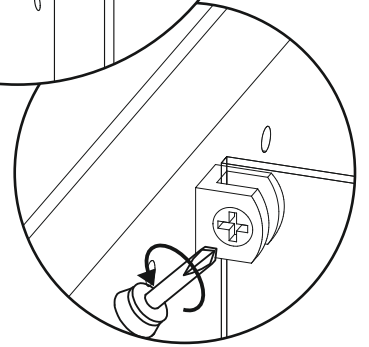
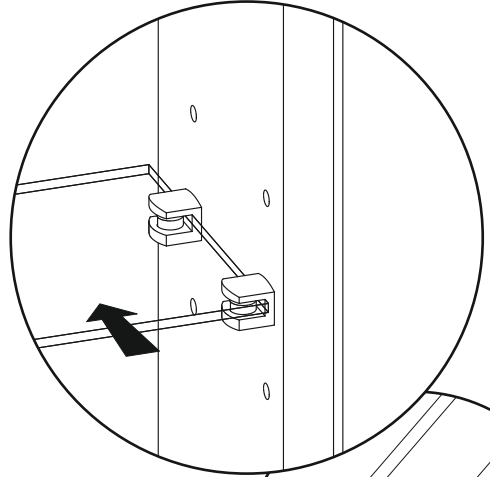
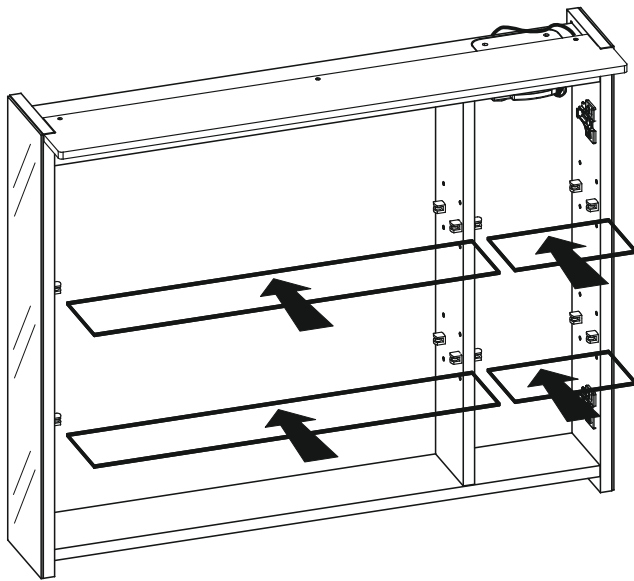
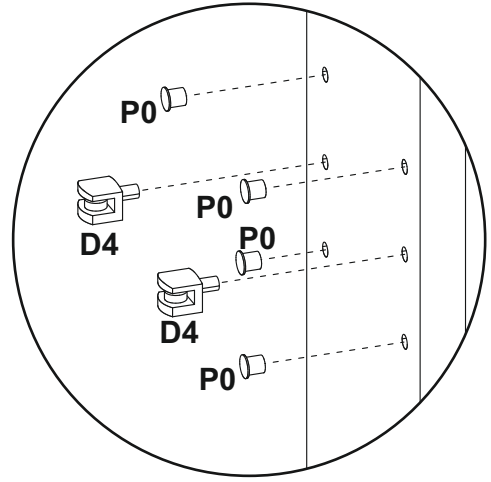
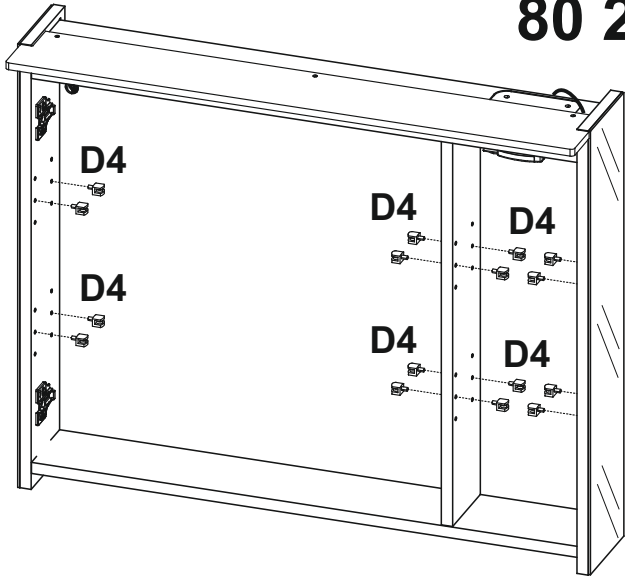


5



6

# 80 2D



7

# 100/120 2D

